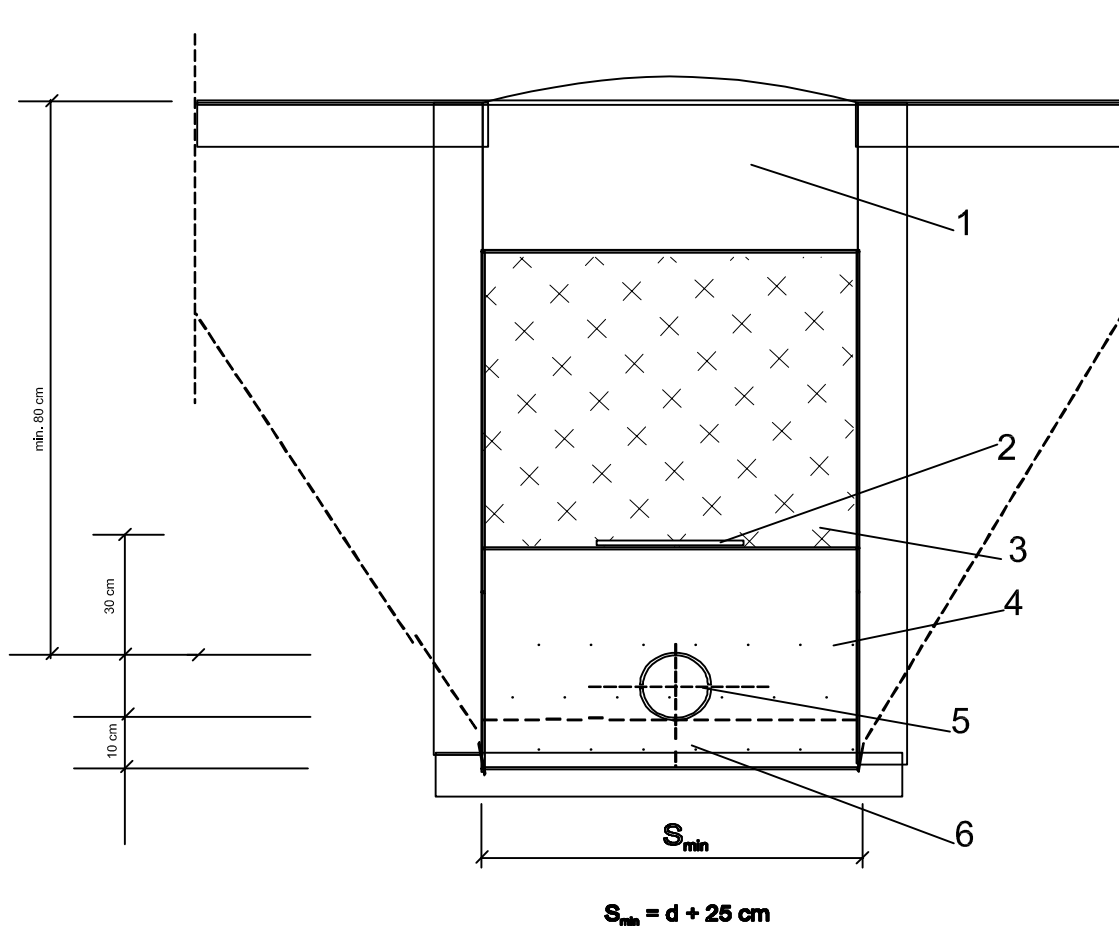


PROFILU WYKOPU



1. Warstwa ziemi
2. Taśma ostrzegawcza, niebieska o szer. 20 cm z wtopinym drutem sygnalizacyjnym
3. Zасыпка gruntem rodzimym lub piaskiem
4. Ochronna warstwa piasku - nasypka grubości min 30 cm
5. Projektowany rurociąg PE i PVC
6. Warstwa wyrównawcza z piasku - podsypka gr. min 10 cm

Uwaga !

W miejscu połączeń wykonywanych w wykopie, wykop należy poszerzyć do min 60 cm + d.

OBIEKT	Rozbudowa budynku produkcyjno-magazynowego z częścią biurową	Nr.rys.	5
		SKALA	
nazwa rysunku	PROFIL WYKOPU PROJEKT SANITARNY ZAMIENNY	PROJEKT	BUDOWLANY
		DATA	VI.2019
autor projektu	mgr inż. Zbigniew Świaniewicz UPR. BI/83/02		
opracował	mgr inż. Joanna Rzońca		
inwestor	Przedsiębiorstwo TQDLCO, Kazimierz Mitroszewski, ul. Komunalna 11, 15-970 Białystok		